

PRODUCT INFO



VARIO PS HIGH VISIBILITY

Wasserdichter Rucksack-Fahrradtaschen Hybrid aus Reflexgewebe

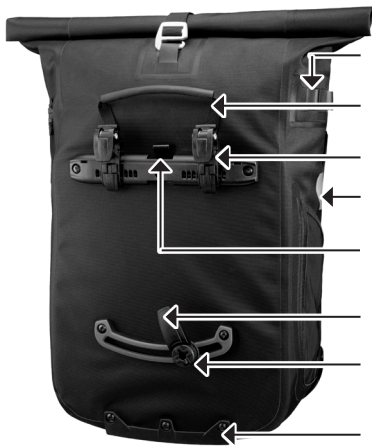
- PVC free
- IP 64
- PS33
- PS50CX
- QL2.1 system

Laptop compartment included



- ← Rollverschluss mit Verschlussshaken
- ← Haken für den Wechsel zwischen Rucksack und Fahrradtasche
- ← Wendbare Fronttasche
- ← Reißverschluss-Außentasche
- ← Seitliche Netztasche

Anwendung als Fahrradtasche



- ← Schlaufe zur Fixierung der wendbaren Fronttasche
- ← Griff zum Einhängen und Auslösen des Quick-Lock2.1-Systems
- ← Selbsttätig schließende QL2.1-Haken in der Größe 16 mm
- ← Reflektoren (beidseitig)
- ← Zweite zusätzliche Schlaufe zum Abspannen des Verschlussshakens bei geringer Beladung
- ← Verschiebbarer und drehbarer Arretierungshaken (15° Schritte) mit Anti-Scratch-Funktion
- ← Hakenschiene aus Zwei-Komponenten-Kunststoff mit Anti-Scratch-Funktion
- ← Kantenschutz

Anwendung als Rucksack



- ← Tragegriff
- ← Ergonomische Schulterträger mit Reflexgarn
- ← Brustgurt
- ← Gepolstertes Tragesystem

Höhe/cm	Breite/cm	Tiefe/cm	Vol./L	Gew./g	max. Zuladung/kg
47	31	22	26	1640	9

SPEZIFIKATIONEN:

- + Wasserdichter Rucksack mit Rollverschluss und Quick-Lock2.1-Aufhängesystem
- + Einsatz als Radtasche oder Rucksack
- + Schneller Wechsel zwischen beiden Systemen mittels wendbarer Fronttasche
- + Komplette Abdeckung des QL-Systems und der Schultergurte
- + Quick-Lock2.1 Aufhängesystem für Gepäckträger bis 16 mm Rohrdurchmesser
- + Reduzierstücke für Rohrdurchmesser 8, 10 und 12 mm mit Anti-Scratch-Funktion zum Schutz des Gepäckträgers
- + QL2.1-Haken ohne Werkzeug einstellbar
- + Zweite zusätzliche Schlaufe an der Quick-Lock Schiene zum Abspannen des Verschlussshakens bei geringer Beladung
- + PVC-freies Reflexgewebe aus Cordura
- + Bequemes Tragesystem
- + Reißverschluss Außentasche in der Flap (nicht wasserdicht)
- + Seitliche Netzaußentasche
- + Einfacher und größerer Zugriff auf das Hauptfach
- + Innentasche mit Laptopfach (36 x 24,5 x 2,5 cm)
- + Tragegriff, Brustgurt, Reflektoren

Lieferumfang: Rucksack-Fahrradtaschen Hybrid mit QL2.1 Tragesystem

Separat erhältliches Zubehör: Anti-Theft-Device (E124), QL2.1 Haken 18 mm (E211) & 20 mm (E193)

Achtung: Die maximale Zuladung pro Einzeltasche bzw. Gepäckträgerseite beträgt 9 kg. Unabhängig davon ist die zulässige Beladung des Gepäckträgers zu beachten. Dieser Hinweis ist normalerweise direkt am Gepäckträger angebracht. Die erlaubte Zuladung von Gepäckträgern kann unterschiedlich sein. Diese Obergrenze darf nicht überschritten werden. Es ist ratsam das Gewicht der beladenen Taschen vor Fahrtantritt mit einer Waage zu ermitteln und gegebenenfalls die Ausrüstung entsprechend zu reduzieren. Das gilt sowohl für Hinterrad- als auch für Vorderradgedepäckträger oder Lowrider, die an der Gabel des Fahrrades befestigt werden. Zu beachten ist auch, dass sich durch die Verwendung von Radtaschen das Fahrverhalten des Rades entscheidend verändern kann.

Achtung: Da Abnutzungserscheinungen nicht auszuschließen sind, empfehlen wir, alle Kontaktstellen zwischen Taschen-Halterungssystem und Gepäckträger bzw. Fahrradrahmen mittels Lackschutzfolie zu schützen.

Hinweis: Zur Erreichung des Schutzgrades IP64 (6=staubdicht, 4=spritzwassergeschützt aus allen Richtungen) muss der Verschluss 3-4x eingerollt werden.

ORTLIEB Sportartikel GmbH · Rainstrasse 6 · 91560 · Heilsbronn, Germany · T +49 9872 800-0 · F +49 9872 800-266 · E info@ortlieb.com · www.ortlieb.com

Infos zu IP-Symbolen: www.ortlieb.com/de/service/technisches/ip-symbole/

Vario PS High Vis_QL2.1

